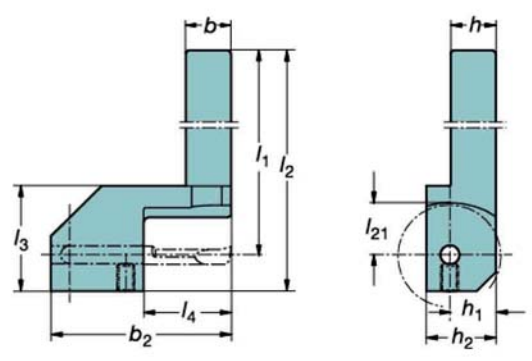
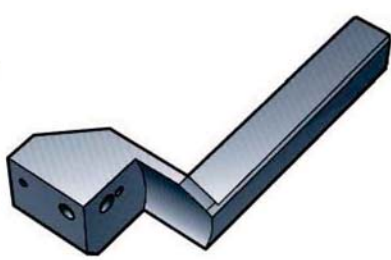


A Allgemeine Drehbearbeitung
 B Abstechen und Einstechen
 C Gewindedrehen
 G Werkzeugsysteme
 H Multi-Task-Bearbeitung
 I CoroTurn® SL
 J Allgemeine Informationen

CoroTurn® XS Schafthalter- Aufnahme

Für Innenbearbeitung in Langdrehautomaten



Rechtsausführung dargestellt

Ersatzteile

Schraube für Wendeplatte	Schlüssel (Torx Plus)
5514 013-01	5680 049-01 (15IP)

